
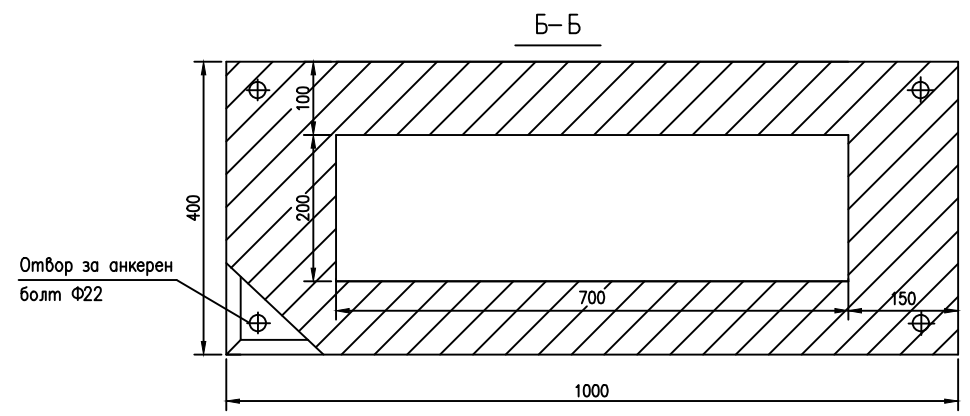
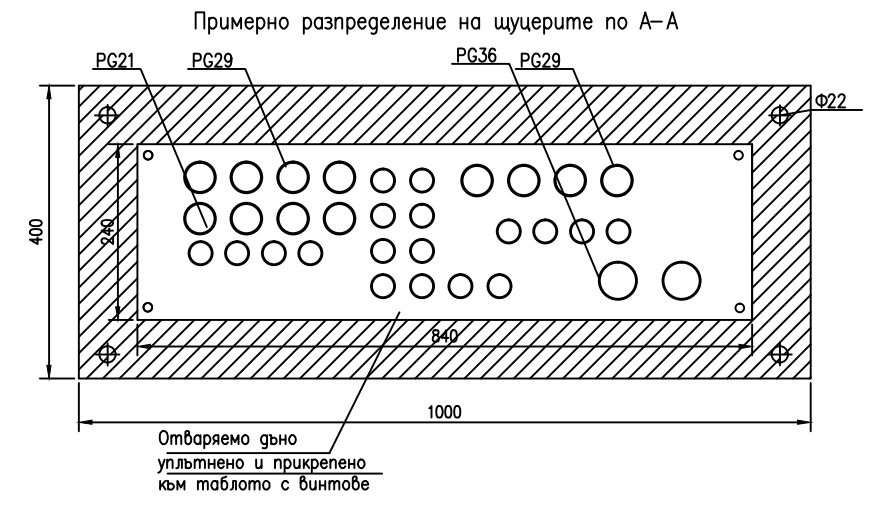
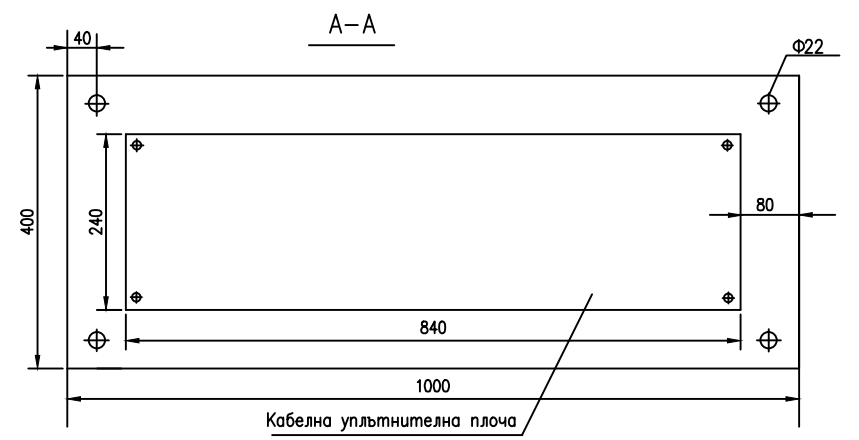
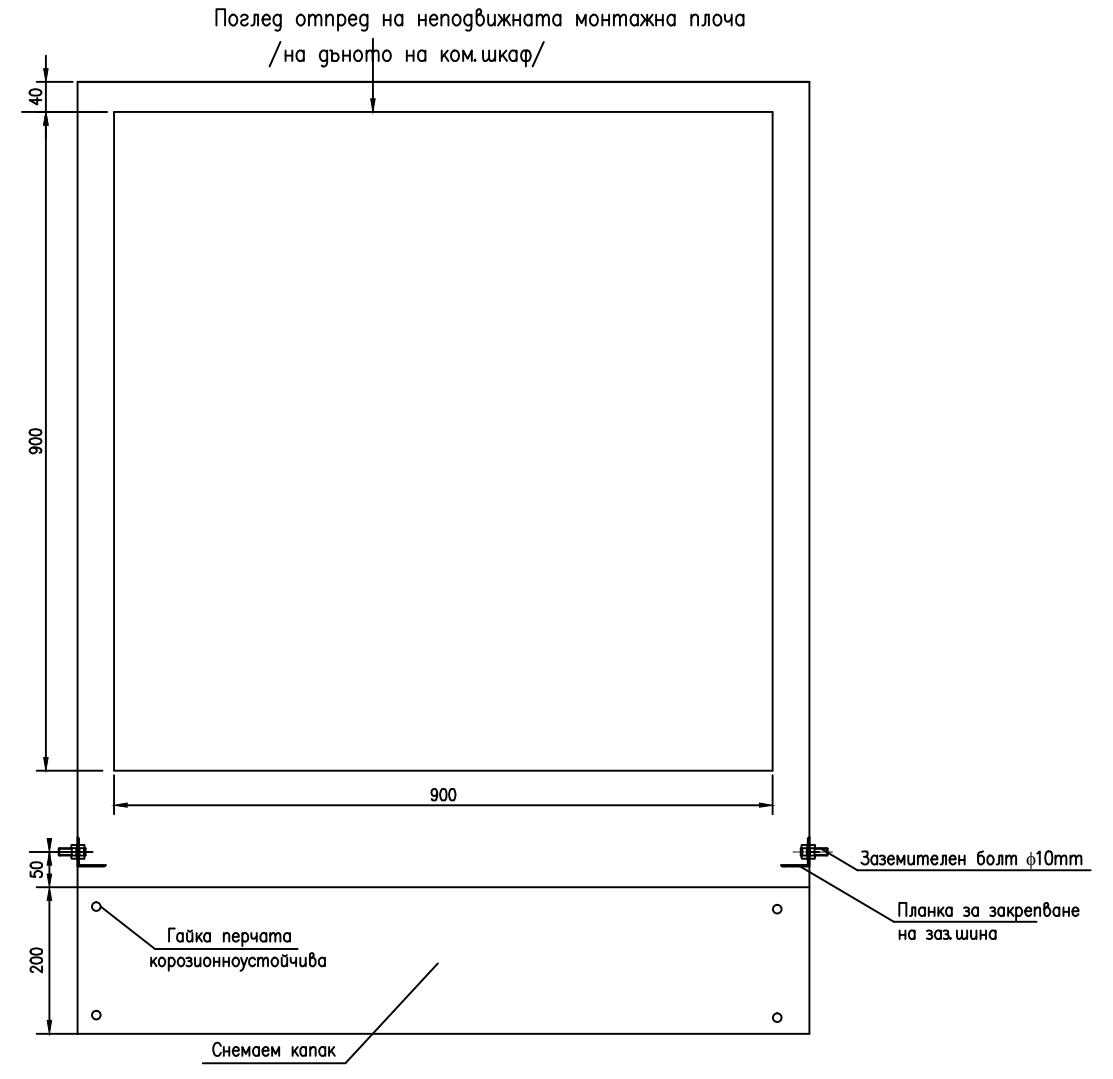
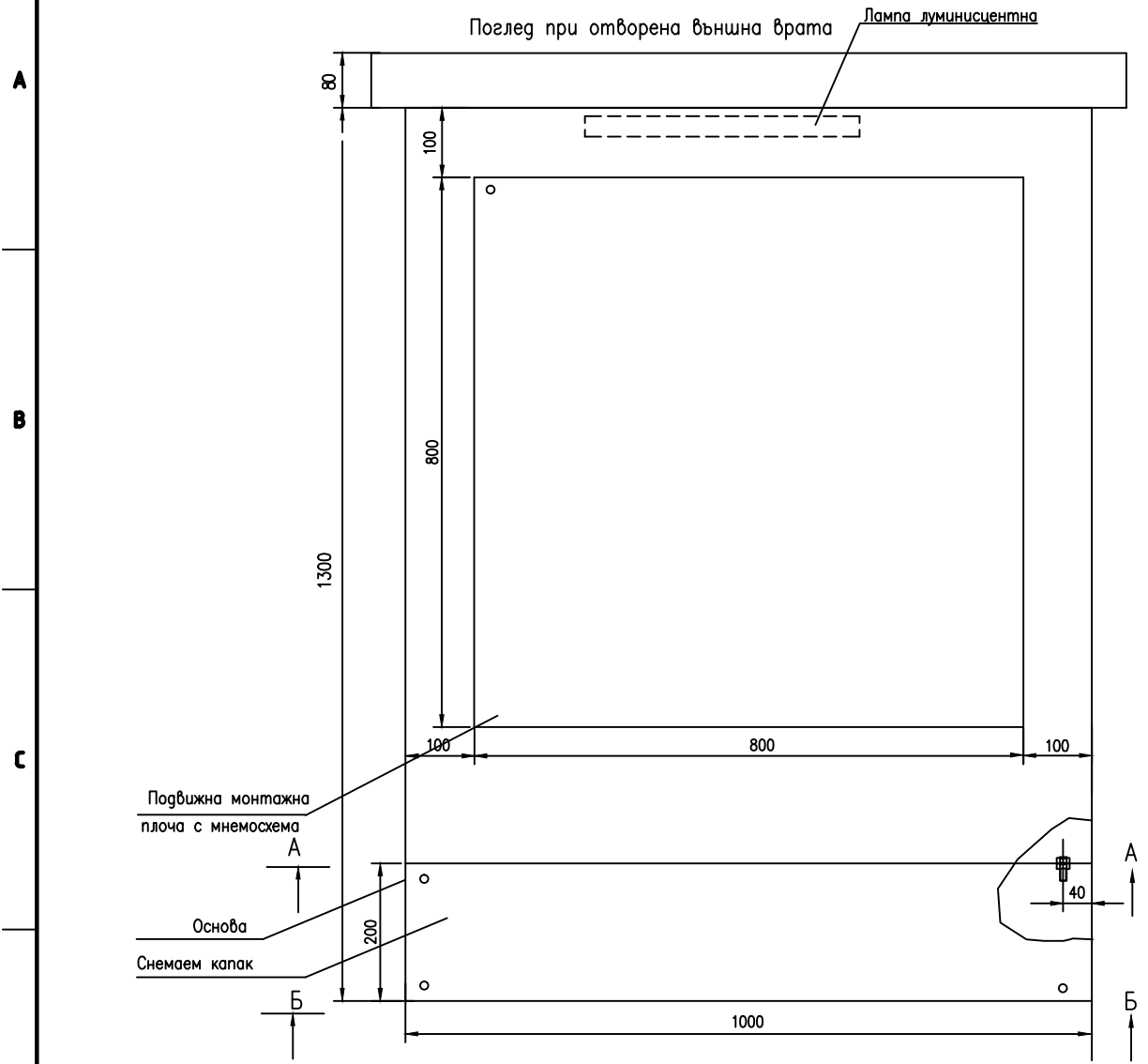


Забележка:

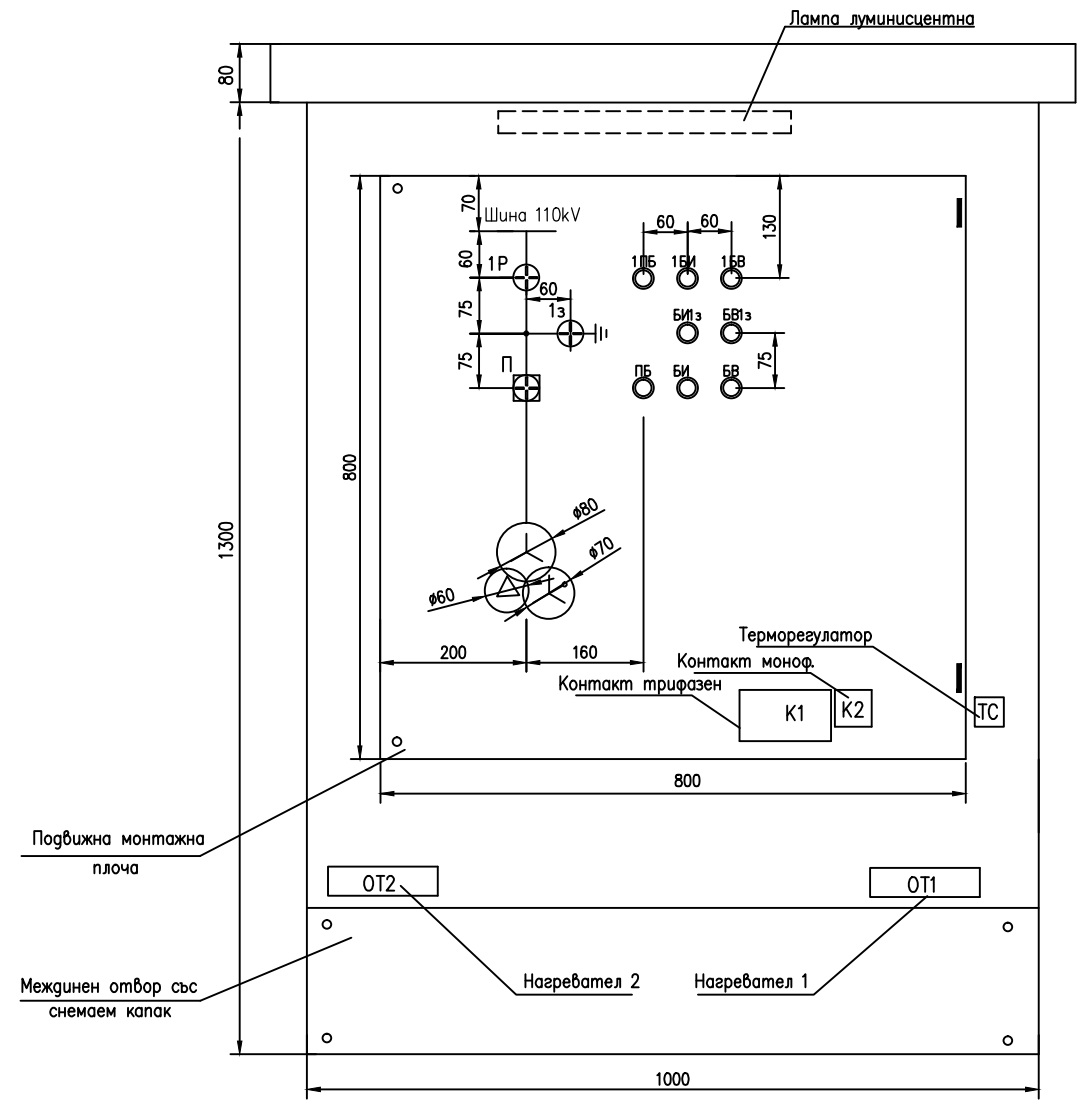
1. Шкафа да се изработи от ламарина с дебелина не по-малко от 2mm
2. Покритието на шкафа и плочата да се изпълни с RAL 7032-св.сиво, глатка повърхност
3. Мнемосхемата на 110kV да се изпълни с шина, боядисана с цвят червен, с размери съответно:
 - за шинната система -20 мм
 - за еднoliniейната схема -12 мм
4. Закрепването на шината към монтажната плоча да се извърши с винт самопробивен с d=3,5mm- DIN 7504P. Отворите в шината да се оформят с фаска под 45°
5. Проводниковите връзки между апаратурата да са кербовани.
6. Всяко от жилата да е двустранно маркирано посредством бананаката
7. За апаратурата, монтирана на подвижната монтажната плоча да се изпълнят надписи от предната и задна страни на плочата.
8. Разположението и размерите на отворите, детайлите и болтовете за закрепване на шкафа да се определят от конструктора на фирмата производител.
9. В горния ляв ъгъл на вътрешната страна на вратата да се постави табела с логото на ЕСО ЕАД и типа на шкафа по схема.
10. Диспечерските наименования на присъединенията не са предмет на изпълнителя по окомплектоване на шкафа.

Проектант	Съгласувал	Ръководител отдел	Дата 02.2017	Мащаб -
Част ЕЛЕКТРИЧЕСКА		ПОДСТАНЦИЯ "ЛАТЕКС" ОРУ 110kV		
 ЕСО - ЕАД ЕКСПЛОАТАЦИЯ И РЕМОНТ НА ПРЕНОСНАТА МРЕЖА		Команден шкаф поле трансформатор Фасада и разреза		
КШ - 1 - 002	№ 07103	Редакция 0	Лист 1/3	

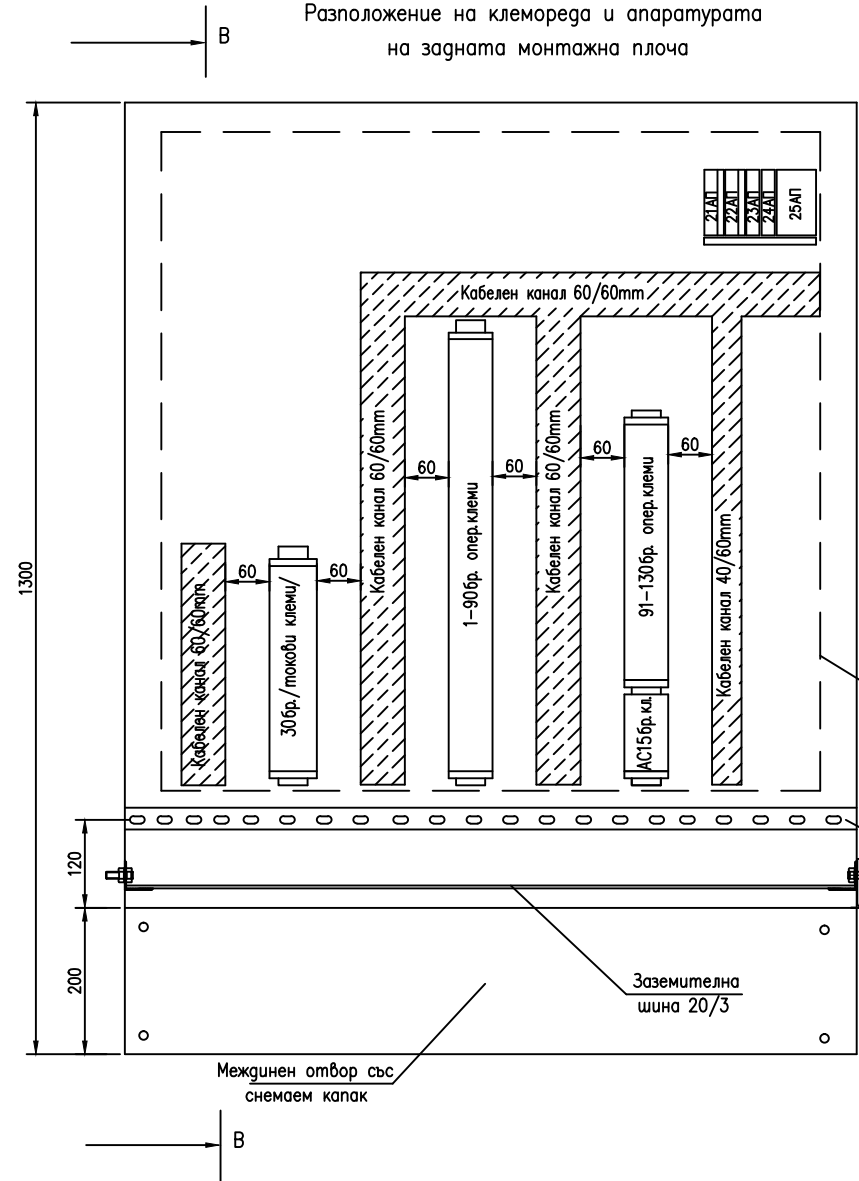


Проектант	Съгласувал	Ръководител отдел	Дата 02.2017	Мащаб -
Част ЕЛЕКТРИЧЕСКА		ПОДСТАНЦИЯ "ЛАТЕКС" ОРУ 110kV		
ЕКО - ЕАД ЕКСПЛУАТАЦИЯ И РЕМОНТ НА ПРЕНОСНАТА МРЕЖА		Команден шкаф поле трансформатор Фасада и разрези		
КШ - 1 - 002		№ 07103		Редакция 0
				Лист 2/3

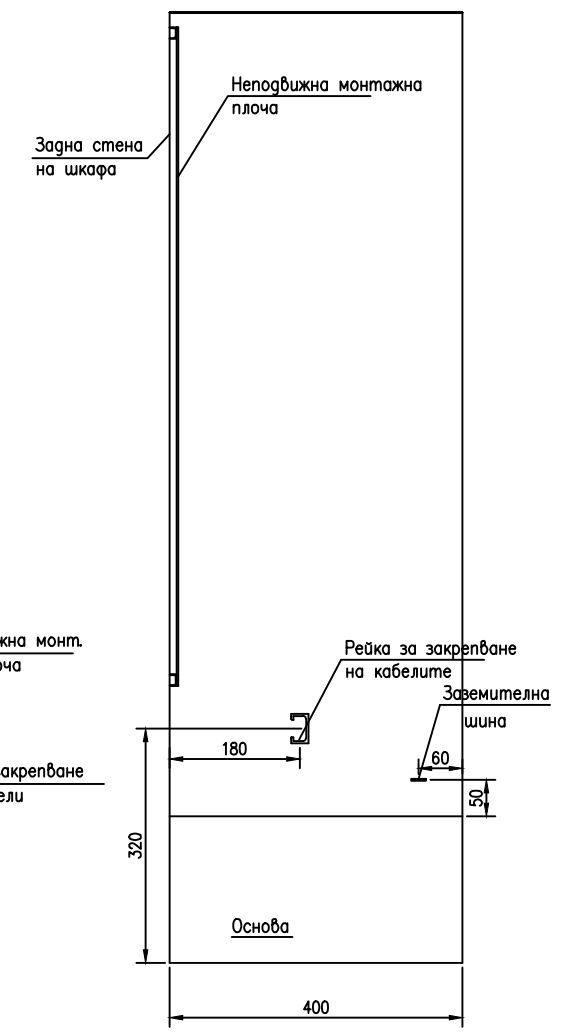
Поглед при отворена външна врата
Разположение на апаратурата



Поглед при отворена външна врата
Разположение на клеморедата и апаратурата на задната монтажна плоча

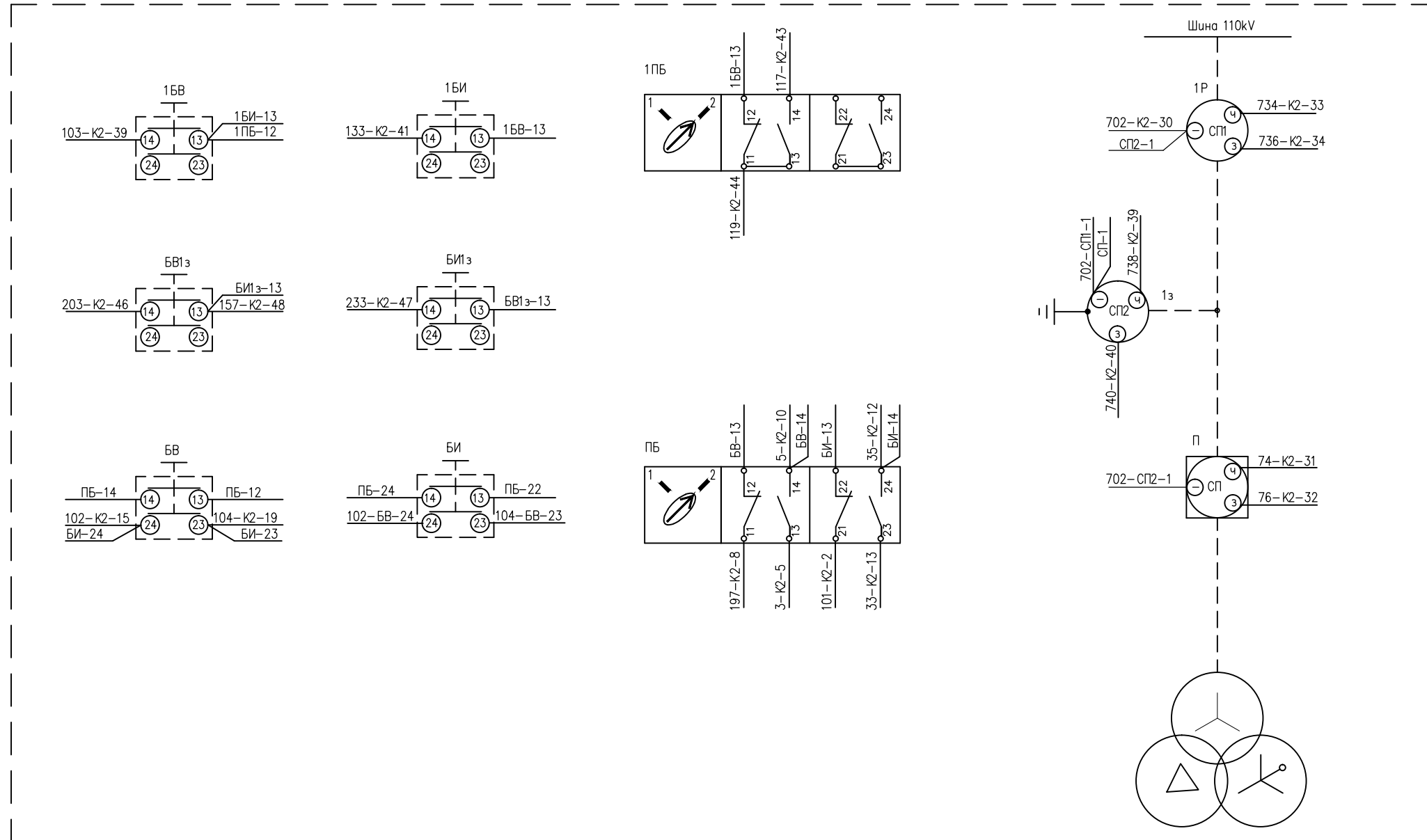


Разположение на рейките за закрепване на кабелите
В-В



Проектант	Съгласувал	Ръководител отдел	Дата	Мащаб
Част	ПОДСТАНЦИЯ "ЛАТЕКС"			
ЕЛЕКТРИЧЕСКА	ОРУ 110kV			
КОМАНДЕН ШКАФ ПОЛЕ ТРАНСФОРМАТОР		Фасада и разрези		
ЕКО - ЕАД		№ 07103		Лист
ЕКСПЛУАТАЦИЯ		Редакция		3/3
И РЕМОНТ НА ПРЕНОСНАТА МРЕЖА		0		
КС - 1 - 002				

Апаратура монтирана на подвижната монтажна плоча

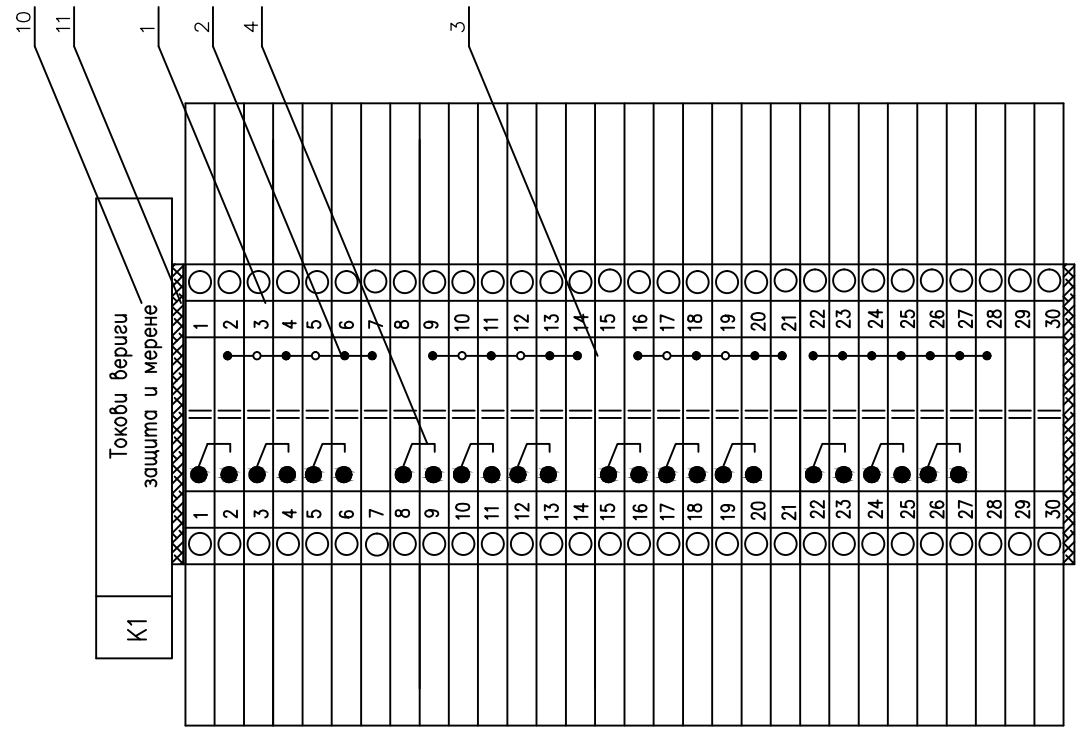


Апаратура монтирана на неподвижната монтажна плоча

Означение	21АП				Означение	22АП				Означение	23АП				Означение	24АП				Означение	25АП			
Тип					Тип					Тип					Тип					Тип				
Тех данни	220V AC, 6A				Тех данни	220V AC, 6A				Тех данни	220V AC, 6A				Тех данни	220V AC, 16A				Тех данни	380V AC, 25A			
Клема	Адрес 1	Адрес 2	Жило		Клема	Адрес 1	Адрес 2	Жило		Клема	Адрес 1	Адрес 2	Жило		Клема	Адрес 1	Адрес 2	Жило		Клема	Адрес 1	Адрес 2	Жило	
1	22АП-1		R		1	21АП-1	23АП-1	R		1	22АП-1	24АП-1	R		1	К3-1	24АП-1	R		1	К3-1	24АП-1	R	
2	К3-9		R2		2	К3-7		R3		2	Л				2	к-R				2	к-R			
95	К2-26	22АП-95	701		95	21АП-95		701							3	к3-3		S		3	к3-3		S	
96	К2-126	22АП-96			96	21АП-96									4	к-S				4	к-S			
															5	К3-5		T		5	К3-5		T	
															6	к-T				6	к-T			

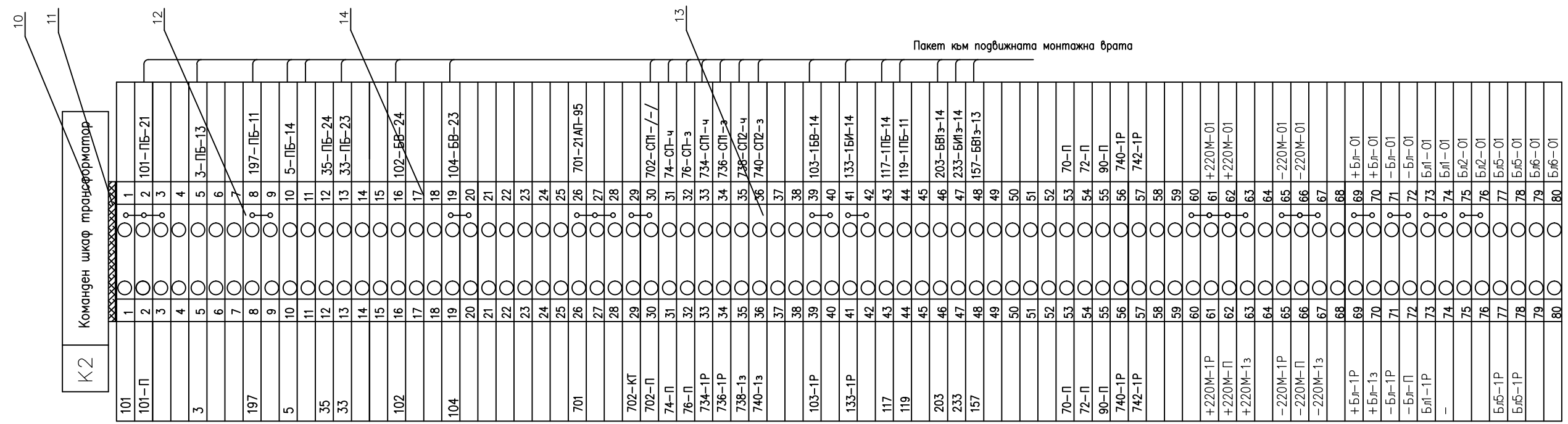
Забележка: 1."Ч" означава активиране на червена вертикална ивица на ИПС.
2."З" означава активиране на зелена хоризонтална ивица на ИПС.

Проектант	Съгласувал	Ръководител отдел	Дата 02.2017	Мащаб -
Част ЕЛЕКТРИЧЕСКА		ПОДСТАНЦИЯ "ЛАТЕКС" ОРУ 110kV		
ECO - ЕАД ЕКСПЛОАТАЦИЯ И РЕМОТ НА ПРЕНΟΣНАТА МРЕЖА		Команден шкаф поле трансформатор Монтажна схема и клеморед		
КШ - 1 - 002	№ 07104	Ревизия 0	Лист 1/4	



No	Наименование	Тип	Каталожен номер	Символ	Брой
1	Клема разделяема токова			≡	30
2	Подвижен шунтиращ мост			⊕	20
3	Секционна разделителна пластинка към позиция 1			/	5
4	Контактен мост двупозиционен			⌋	12
5	Заземителна клема към поз 1				
6	Клема разделяема напрежена				
7	Разделителна пластинка за позиция 6				
8	Затваряща пластинка към позиция 6				
9	Мост за две позиции към позиция 6				
10	Заглавна клема				1
11	Фиксатор за клеморед				2

Проектант	Съгласувал	Ръководител отдел	Дата 02.2017	Мащаб -
Част ЕЛЕКТРИЧЕСКА		ПОДСТАНЦИЯ "ЛАТЕКС" ОРУ 110kV		
ЕКО - ЕАД ЕКСПЛОАТАЦИЯ И РЕМОНТ НА ПРЕНОСНАТА МРЕЖА		Команден шкаф поле трансформатор Монтажна схема и клеморед		
КШ - 1 - 002	№ 07104	Редакция 0	Лист 2/4	



К2
Команден шкаф трансформатор

No	Наименование	Тип	Каталожен номер	Символ	Брой
10	Заглавна клема				1
11	Фиксатор за клеморед				1
12	Клема за оперативни вериги за кабел ге сечение до 10mm ²				80
13	Мостове към позиция 12				17
14	Секционна разделителна пластина за позиция 12				11
15	Затваряща капачка към поз.12				1

Проектант	Съгласувал	Ръководител отдел	Дата 02.2017	Мащаб -
Част ЕЛЕКТРИЧЕСКА		ПОДСТАНЦИЯ "ЛАТЕКС" ОРУ 110kV		
ECO - EAD ЕКСПЛУАТАЦИЯ И РЕМОНТ НА ПРЕНΟΣНАТА МРЕЖА		Команден шкаф поле трансформатор Монтажна схема и клеморед		
		КШ - 1 - 002	№ 07104	Редакция 0

